



# 一体冷凝热水锅炉

WNS Integrated Condensing Hot Water Boiler [PDF](#)





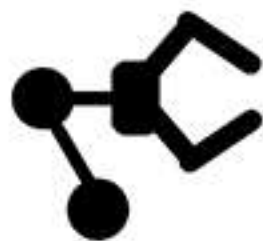
120,000 m<sup>2</sup>生产面积



6,000 m<sup>2</sup>研发实验室



每年20000蒸吨产量



6条全自动生产线



108项专利技术



60000用户盛情赞誉

## 公司概况

### Company Overview

郑州方快锅炉销售有限公司是一家集研发、制造、销售清洁燃料锅炉和清洁燃烧技术锅炉的高新技术企业，是国家A级锅炉制造商。

总部基地拥有独栋研发中心、独栋实验中心和两个制造厂区，生产面积12万平方米，是国内屈指可数的具有锅炉数字加工实力的企业之一，产品远销数十个国家和地区。

方快拥有国家级清洁燃料锅炉研发测试中心，并与清华大学和西安交通大学共建了产学研合作基地。目前方快锅炉公司拥有自主知识产权107多项，掌握了世界领先的清洁燃料锅炉的核心技术，研发生产能力均居于行业领先地位。

方快锅炉依托自身在工业锅炉和数字控制方面的产品与技术优势，组成了方快锅炉远程监控云服务平台，真正实现了工业锅炉系统的智能化。使方快的服务更方便、更快捷。

## 产品简介

Product introduction

额定热功率: 0.7-14MW

热效率: 96-98%

适用燃料: 天然气、轻油等

应用范围: 宾馆、学校、浴池、企事业单位提供采暖、热水

锅炉内部压力保持常压状态, 整体处于开放式状态, 是为酒店、学校等场所供暖及提供热水的主流产品, 操作简单且非常安全。

优势:

热效率高

能源有效利用

使用安全

质量极佳

使用寿命长

绿色环保



产品剖析图





## 产品特点

### Product advantages

#### 热效率高

对烟气进行梯级利用，充分吸收烟气中余热和水蒸气汽化潜热；一体式设计降低烟气流通阻力，锅炉热效率得到大幅度提升。

#### 能源有效利用

冷凝器的应用将烟气余热部分得到最大利用，能源被有效使用，与其他传统锅炉相比，燃料利用率更高，从源头降低成本消耗。

#### 使用安全

锅炉顶部设有通大气口，始终处于常压运行状态，本体不承压，没有安全隐患，确保使用安全。

#### 质量极佳

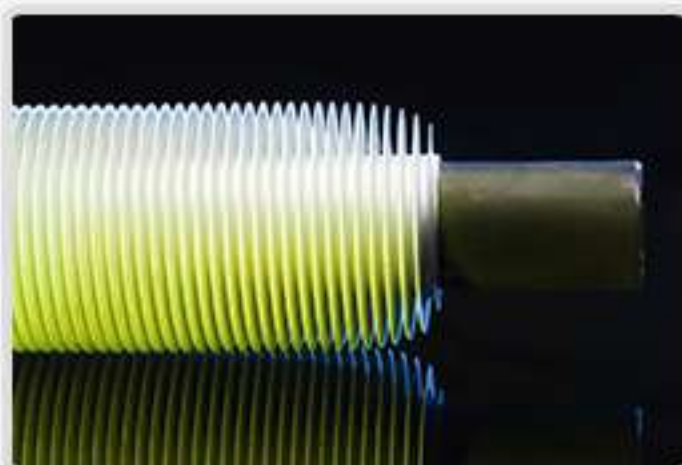
制造车间智能化设备覆盖率达到95%以上，焊缝一次焊接成型，确保锅炉整体质量。

#### 使用寿命长

锅炉给水经加热后溶氧及硬度离子大量逸出和软化，避免氧腐蚀和结垢等不良情况出现，且炉水补充量微乎其微，大大延长锅炉的使用寿命。

#### 绿色环保

经冷凝处理过的烟气温度大大降低，有害物质（SO<sub>x</sub>、NO<sub>x</sub>等）也随之减少，顺应我国环保要求。



# 技术参数

Product parameters

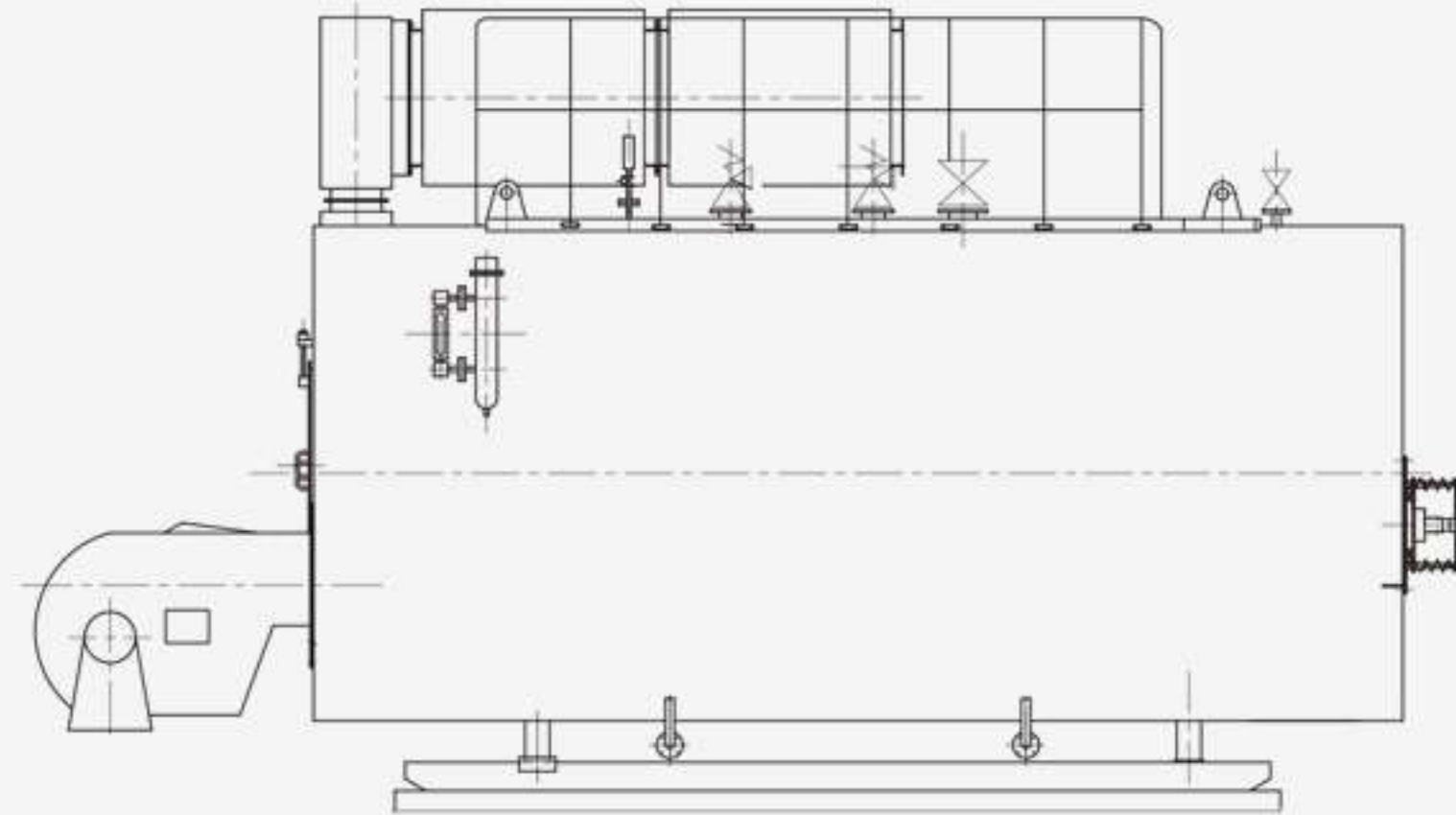
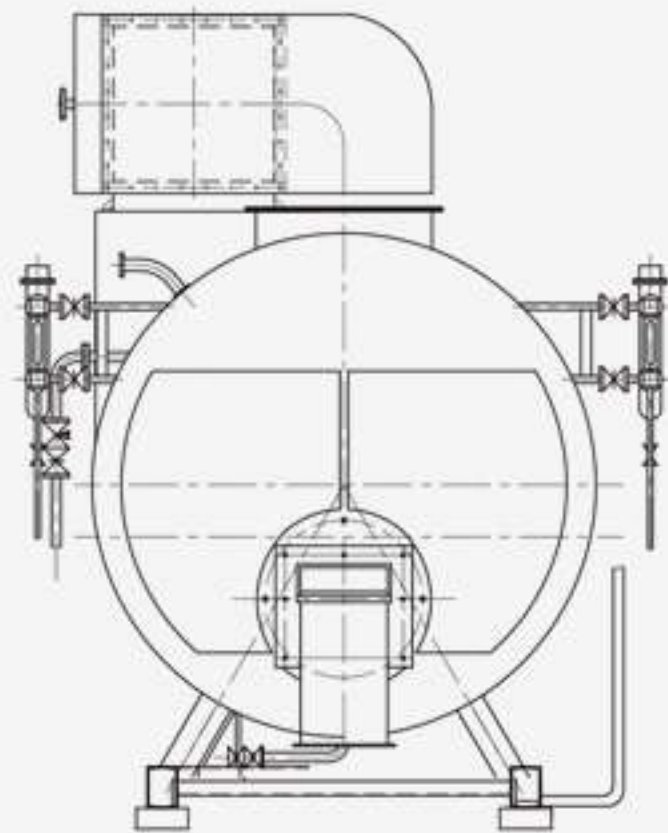
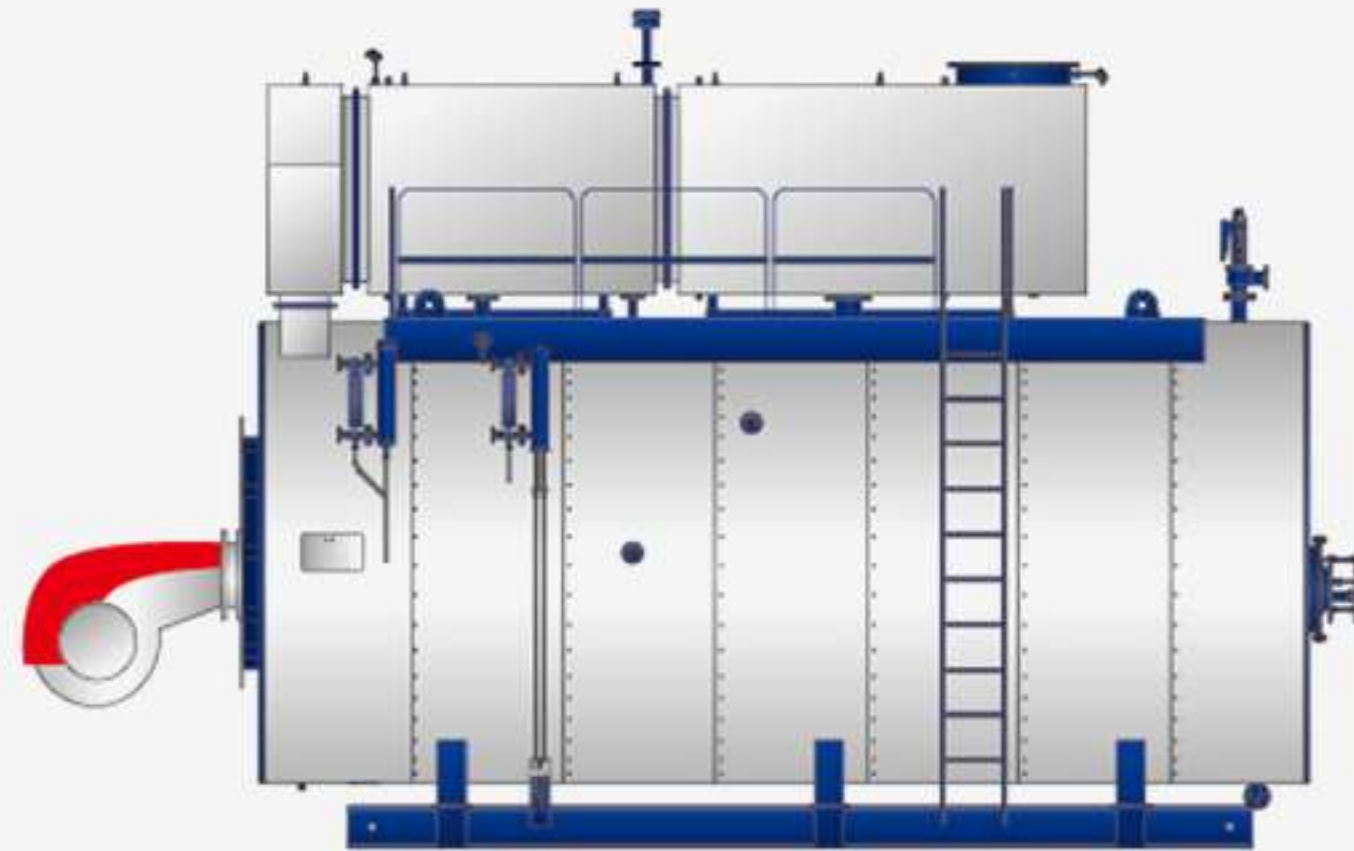
型号	取暖面积	额定热功率	循环水量	燃料消耗量		锅炉尺寸			进/出水口	排污口	通大气口	烟囱	重量	通用
				轻油	天然气	A	B	C						
单位	m <sup>2</sup>	10 <sup>4</sup> kcal/h	m <sup>3</sup> /h	kg/h	Nm <sup>3</sup> /h	mm	mm	mm	mm	mm	mm	mm	t	
CWNSL0.7-95 70-Y/Q	6000	60	24.1	63.6	74.3	3730	1950	2430	100	50	80	300	3.45	额定进/出水温度 (°C) 95/70
CWNSL1.4-95 70-Y/Q	12000	120	48.2	128.5	142.4	3710	2270	2850	100	50	125	350	4.55	
CWNSL2.1-95 70-Y/Q	18000	180	72.2	190.9	214.1	4440	2360	3220	125	50	150	450	6.18	额定热效率 96-98%
CWNSL2.8-95 70-Y/Q	24000	240	96.3	244.5	290.2	5170	2520	3310	125	50	150	450	6.33	
														使用电源 (V/Hz) 380/50

\*备注：燃料消耗量为安装冷凝器以后的数值；燃料热值：重油9860kcal/kg、柴油10250kcal/kg、天然气9140kcal/Nm<sup>3</sup>、液化石油气24998kcal/Nm<sup>3</sup>、城市煤气4500kcal/Nm<sup>3</sup>；

由于技术不断改进，如有变动恕不通知；详细参数请向方快锅炉有限公司总部索取。

# 锅炉平面图

Boiler floor plan

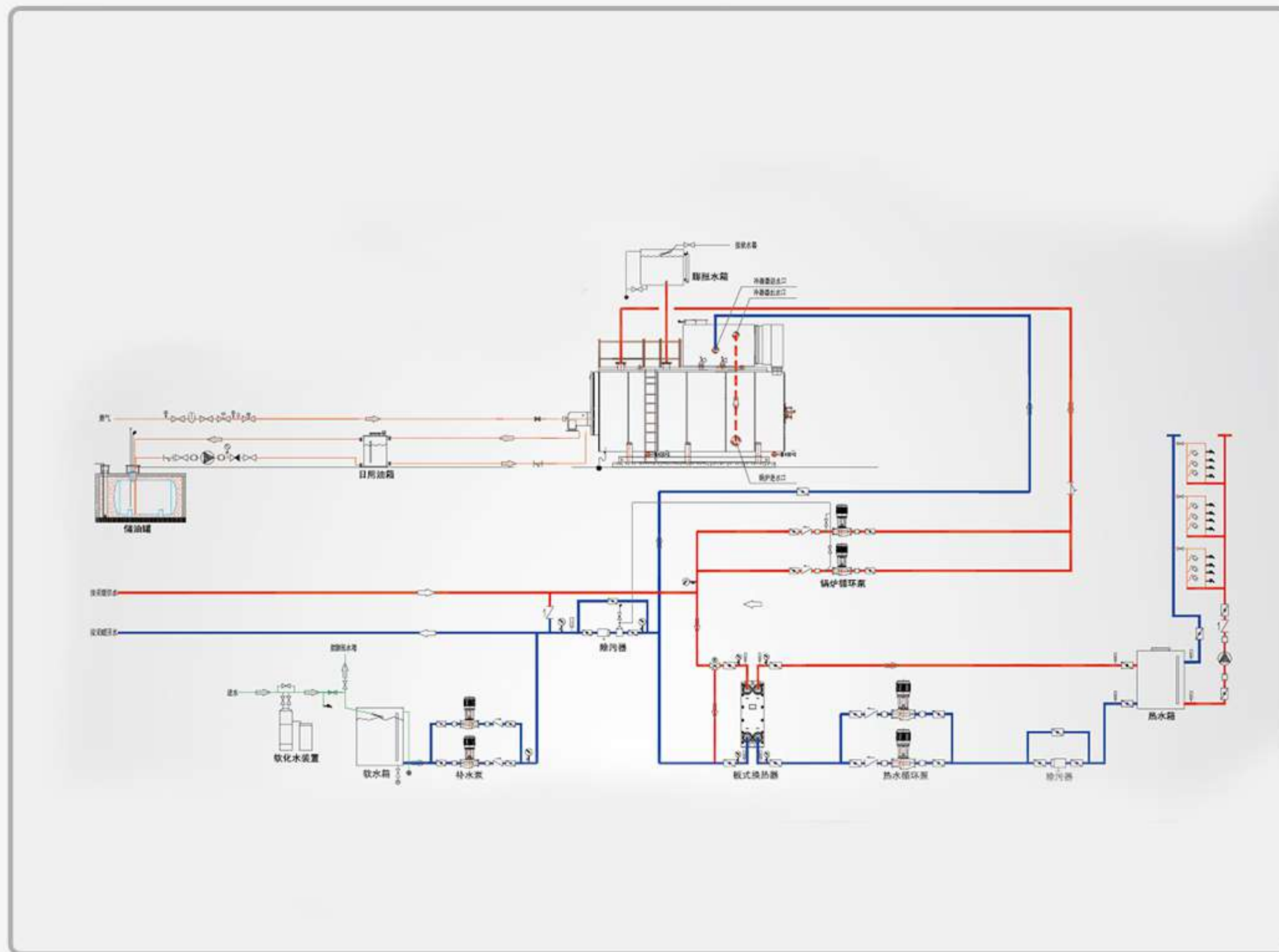


▲ 锅炉正面图

▲ 锅炉侧面图

# 锅炉系统图

Boiler system diagram



# 相关案例

Related case



食品行业



地产行业



伊利乳业



娃哈哈



三全食品



青岛啤酒



三只松鼠



良品铺子



万达集团



万科物业



恒大地产



保利地产



华润置地



中海物业



# 服务理念

Service philosophy

我们的服务理念：站在客户的角度观察与思考！

## 快速专业响应

无论是电话还是在线咨询，我们都会第一时间给予专业的答疑指导,为您提供专业的解决方案。

## 云服务3.0

智能云3.0服务，实现自动诊断，故障排查故障预警等。

## 售后服务

方快锅炉在全国200多个城市都设有售后服务网点，各售后服务网点配有专业技术工程师。



24小时在线服务



技术人员在线答疑



200多家售后网点随时待命



云服务终端实时监测



400电话随时接入



专业工程师一对一指导





电话：0371-55629010

网址：[www.zzfangkuai.com](http://www.zzfangkuai.com)

地址：河南·郑州·高新技术产业开发区